

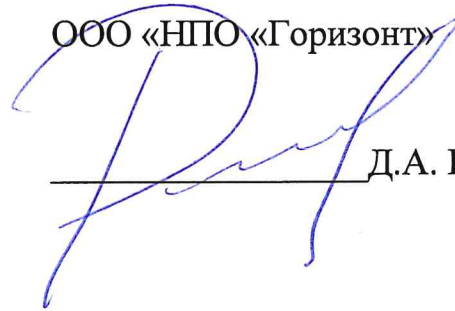
ОКПД2

27.11.50.120

УТВЕРЖДАЮ

Генеральный директор

ООО «НПО «Горизонт»



Д.А. Рахимов

ПРЕОБРАЗОВАТЕЛИ ЧАСТОТЫ УПЧ-630В-06-ДТВ12

РУКОВОДСТВО ПО ЭКСПЛУАТАЦИИ

ЕГРЦ.435421.006 РЭ

Инв.№ подл.	Подпись и дата	Взам. Инв.№	Инв.№ дубл.	Подпись и дата

Содержание

1	Описание и работа ПЧ.....	4
1.1	Назначение ПЧ.....	4
1.2	Технические характеристики ПЧ.....	4
1.3	Состав комплекта поставки ПЧ	5
1.4	Устройство и работа ПЧ	7
1.5	Маркировка и предупреждающие знаки.....	11
1.6	Упаковка.....	11
2	Устройство и работа составных частей ПЧ.....	12
2.1	Общие положения	12
2.2	Выключатель-разъединитель, предохранитель и сетевой контактор	14
2.3	Модуль выпрямителя управляемый	14
2.4	Модуль инвертора МИ-500	14
2.5	Модуль торможения (чоппер).....	14
2.6	Кодовое взаимодействие ПЧ.....	14
2.7	Панель управления.....	15
3	Использование по назначению	15
3.1	Эксплуатационные ограничения.....	15
3.2	Подготовка ПЧ к использованию	15
3.3	Включение ПЧ	16
3.4	Настройка ПЧ	16
4	Техническое обслуживание	17
4.1	Общие указания.....	17
4.2	Меры безопасности	17
4.3	Перечень работ технического обслуживания ПЧ	17
4.4	Порядок замены основных узлов силового оборудования	18
5	Транспортирование и хранение.....	20
5.1	Транспортирование	20
5.2	Хранение	20
6	Утилизация	20
	Приложение А Габаритный чертеж ПЧ	21
	Приложение Б Схема внешних подключений ПЧ (низковольтная часть).....	22
	Приложение В Схема структурная ПЧ	24
	Приложение Г Структура кодовых связей ПЧ.....	25
	Приложение Д Перечень принятых сокращений.....	26
	Приложение Е Ссылочные нормативные документы	27

ЕГРЦ.435421.006 РЭ

Изм.	Лист	№ докум.	Подп.	Дата
Разраб.		Мухлынин		03.23
Пров.		Ковалев		05.23
Н. контр.				
Утв.		-		

Преобразователи частоты УПЧ-
630В-06-ДТВ12

Руководство по эксплуатации

Лит.	Лист	Листов
	2	28
ООО "НПО "Горизонт"		

Введение

Настоящее руководство по эксплуатации (РЭ) содержит сведения о преобразователях частоты УПЧ (в дальнейшем – ПЧ), его составе, назначении, устройстве, принципе работы, технических характеристиках и другие сведения, необходимые для правильной эксплуатации и поддержания ПЧ в исправном состоянии.

Обслуживающий персонал при проведении всех операций в процессе эксплуатации ПЧ должен пройти инструктаж по технике безопасности, знать и соблюдать требования:

- приказа Минтруда России от 15.12.2020 №903н «Об утверждении Правил по охране труда при эксплуатации электроустановок»;

- эксплуатационной документации на ПЧ;

- всех инструкций правил техники безопасности, действующих на местах эксплуатации ПЧ.

Состав опций в зависимости от исполнений ПЧ:

+ВК - входной контактор;

+ВП - входные предохранители;

+ВР - входной разъединитель;

+МТ – модуль торможения (чоппер);

+ДФ – фильтр du/dt;

+ПУ - панель управления;

+ИЭ - инкрементальный энкодер;

Интв.№ подл.	Подпись и дата	Взам. Интв.№	Интв.№ дубл.	Подпись и дата

Изм.	Лист	№ докум.	Подп.	Дата

ЕГРЦ.435421.006 РЭ

Лист
3

1 Описание и работа ПЧ

1.1 Назначение ПЧ

1.1.1 ПЧ предназначен для преобразования трехфазного переменного напряжения общепромышленной сети в трехфазное переменное напряжение питания электродвигателей переменного тока. ПЧ обеспечивает защиту от аварийных режимов работы электродвигателя и от перегрева.

1.1.2 Климатическое исполнение ПЧ УХЛ по ГОСТ 15150, категория размещения 3.

ПЧ допускается эксплуатировать в следующих условиях:

- нижнее рабочее значение температуры окружающего воздуха - минус 40 °С;
- верхнее рабочее значение температуры окружающего воздуха - плюс 40 °С;
- верхнее значение относительной влажности при температуре плюс 25 °С – 98 %;
- максимальная высота эксплуатации над уровнем моря - 1200 м;

1.1.3 Степень защиты ПЧ от попадания твердых тел и проникновения воды соответствует группе IP20 по ГОСТ 14254.

1.1.4 По устойчивости и прочности в условиях воздействия механических нагрузок по ГОСТ 30631 ПЧ соответствует группе механического исполнения М7.

1.2 Технические характеристики ПЧ

Технические характеристики ПЧ приведены в таблице 1.

Таблица 1 – Основные параметры и характеристики ПЧ

Наименование	Величина
1	2
Входное напряжение ПЧ ($U_{ВХ}$), В	$690 \pm 10\%$
Частота входного напряжения, Гц	$50 \pm 0,5$
Выходное линейное напряжение, В	от 0 до $U_{ВХ}$
Диапазон изменения частоты выходного напряжения, Гц	от 0 до ± 150
Номинальное значение выходного тока (действующее значение первой гармоники), А, не менее	975
- в кратковременном режиме (2 мин)	650
- в продолжительном режиме	0,98
Коэффициент полезного действия ПЧ в продолжительном режиме работы, о.е., не менее	Категория С3
Подавление электромагнитных помех (согласно ГОСТ IEC 61800-3):	Воздушная
Система охлаждения ПЧ	

Инь.№ подл.	Подпись и дата
Взам. Инв.№	Инь.№ дубл.
Подпись и дата	Подпись и дата

Изм.	Лист	№ докум.	Подп.	Дата	ЕГРЦ.435421.006 РЭ	Лист
						4

Продолжение таблицы 1

1	2
Интерфейс внутренней связи ПЧ	RS-485
Интерфейс связи с системой управления верхнего уровня	Ethernet
Интерфейс связи между каналами ПЧ в режиме работы «ведущий/ведомый»	CAN
Масса, кг	700

Примечания:

- Номинальные значения действительны для входного напряжения 690 В.
- Номинальные характеристики приведены для температуры воздуха 40°C. При более высокой температуре (до 50°C) - снижение номинальных характеристик на 1%/1°C.

1.2.1 ПЧ оснащен следующими защитами от:

- пониженного напряжения в промежуточном контуре;
- повышенного напряжения в промежуточном контуре;
- превышения выходного тока ПЧ допустимого уровня;
- превышения входного тока ПЧ допустимого уровня;
- превышения температуры ПЧ;
- выхода входного напряжения ПЧ за пределы допустимого диапазона;
- превышения скорости вращения АД;
- потери связи по линиям Ethernet и(или) CAN

1.3 Состав комплекта поставки ПЧ

1.3.1 В зависимости от исполнений ПЧ имеет следующие наименование и опции:

Обозначение ПЧ	Наименование ПЧ
ЕГРЦ.435421.006	УПЧ-630В-06-ДТВ12 +ВК +ВП +ВР +ДФ +ПУ +ИЭ
- 01	УПЧ-630В-06-ДТВ12 +ВК +ВП +ВР +ДФ +МТ +ИЭ
- 02	УПЧ-630В-06-ДТВ12 +ВК +ВП +ВР +ДФ +ПУ
- 03	УПЧ-630В-06-ДТВ12 +ВК +ВП +ВР +ДФ
- 04	УПЧ-630В-06-ДТВ12 +ВК +ВП +ВР +ДФ +МТ +ПУ +ИЭ
- 05	УПЧ-630В-06-ДТВ12 +ВК +ВП +ВР +МТ +ПУ +ИЭ
- 06	УПЧ-630В-06-ДТВ12 +ВК +ВП +ВР +МТ +ИЭ
- 07	УПЧ-630В-06-ДТВ12 +ВК +ВП +ВР +ПУ +ИЭ
- 08	УПЧ-630В-06-ДТВ12 +ВК +ВП +ВР +ИЭ
- 09	УПЧ-630В-06-ДТВ12 +ВК +ВП +ВР +ДФ +МТ +ПУ +ИЭ
- 10	УПЧ-630В-06-ДТВ12 +ВК +ВП +ВР +ИЭ
- 12	УПЧ-630В-06-ДТВ12 +ВК +ВП +ВР +ДФ +МТ +ИЭ
- 13	УПЧ-630В-06-ДТВ12 +ВК +ВП +ВР +ПУ +ИЭ
- 14	УПЧ-630В-06-ДТВ12 +ВК +ВП +ВР +МТ +ИЭ
- 15	УПЧ-630В-06-ДТВ12 +ВК +ВП +ВР +ДФ +МТ +ПУ +ИЭ

Интв.№ подл.	Подпись и дата	Взам. Интв.№	Интв.№ дубл.	Подпись и дата

Изм.	Лист	№ докум.	Подп.	Дата
------	------	----------	-------	------

ЕГРЦ.435421.006 РЭ

Лист
5

1.3.2 Комплект поставки ПЧ указан в таблице 2.

Таблица 2 – Комплект поставки ПЧ

Обозначение	Наименование	Кол.	Примечание
ЕГРЦ.435421.006-ХХ	Преобразователь частоты УПЧ-630В-06-ДТВ12	1	В соответствии с требуемым исполнением ПЧ
Эксплуатационная документация:			
ЕГРЦ.435421.006 ПС	Паспорт	1	
ЕГРЦ.435421.006 РЭ	Руководство по эксплуатации	1	Поставляется по требованию заказчика в электронном виде
–	Руководство пользователя. Программа управления преобразователя частоты серии УПЧ.	1	
–	Руководство пользователя. Сервисная программа настройки преобразователя частоты серии УПЧ.	1	
–	Руководство по эксплуатации. Панель управления преобразователя частоты серии УПЧ.	1	

Инва.№ подл.	Подпись и дата	Взам. Инв.№	Инва.№ дубл.	Подпись и дата

Изм.	Лист	№ докум.	Подп.	Дата	ЕГРЦ.435421.006 РЭ	Лист
						6

1.4 Устройство и работа ПЧ

1.4.1 Устройство ПЧ

1.4.1.1 Габаритный чертеж ПЧ приведен в приложении А.

1.4.1.2 Схема электрическая внешних подключений ПЧ приведена в приложении Б.

1.4.1.3 ПЧ конструктивно выполнен в виде шкафа (рисунок 1) с односторонним обслуживанием. На лицевой стороне шкафа имеются дверцы, которые обеспечивают доступ к электрооборудованию ПЧ. Дверцы шкафов закрываются замками. При включенном разъединителе блокируется открытие дверей шкафа с силовыми преобразователями. На шкафу с силовыми преобразователями расположена панель управления, кнопка аварийного отключения, переключатели, кнопки управления ПЧ и лампы индикации состояния ПЧ.

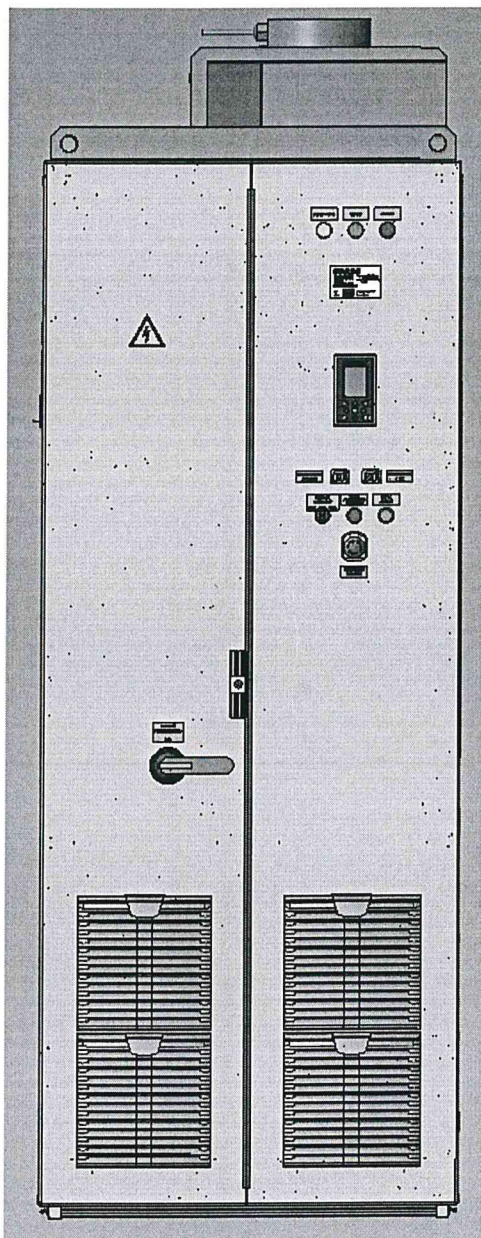


Рисунок 1 – Общий вид ПЧ

Инов.№ подл.	Подпись и дата	Взам. Инов.№	Инов.№ дубл.	Подпись и дата

Изм.	Лист	№ докум.	Подп.	Дата

ЕГРЦ.435421.006 РЭ

Лист

7

1.4.1.4 В шкафу расположены: разъединитель, сетевой контактор, автоматические выключатели, сетевые дроссели, выпрямители, модуль инвертора, модуль торможения (чоппер), и оборудование системы управления ПЧ. Шкаф имеет принудительное воздушное охлаждение от встроенного вентилятора (рисунок 2).

1.4.1.5 Забор воздуха в шкафах происходит внизу лицевой стороны, а выброс – вверху ПЧ.

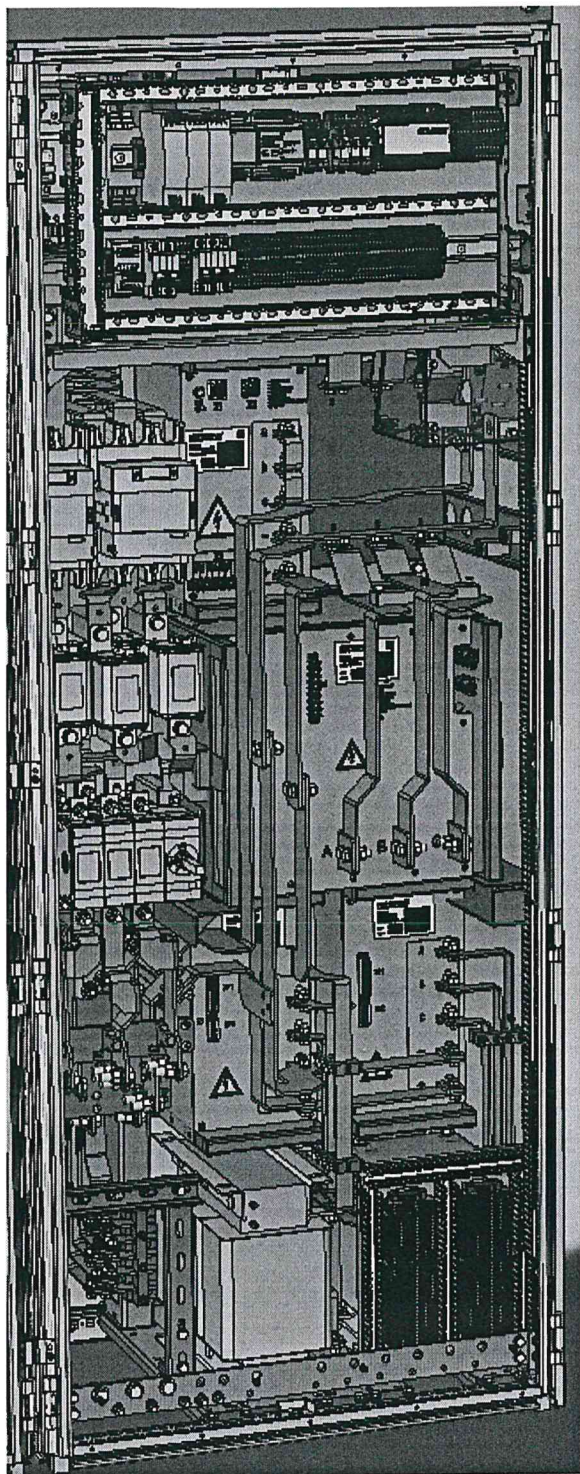


Рисунок 2 – Размещение оборудования внутри ПЧ

Инд. № подл.	Подпись и дата	Взам. Инв. №	Инв. № дубл.	Подпись и дата

Изм.	Лист	№ докум.	Подп.	Дата

ЕГРЦ.435421.006 РЭ

Лист
8

1.4.1.6 ПЧ имеет приспособления для подъема, транспортировки и монтажа.

1.4.1.7 Все металлические части ПЧ, которые при эксплуатации могут подвергаться воздействию коррозии, имеют антикоррозийное защитно-декоративное покрытие. Покрытия металлические и неметаллические соответствуют ГОСТ 9.303 и устойчивы к условиям эксплуатации по ГОСТ 9.104. Внешний вид лакокрасочных покрытий соответствует ГОСТ 9.032.

1.4.1.8 Подключение кабелей ввода и выводов силовой цепи к выводам ПЧ и их экранов к шине заземления осуществляется с помощью болтовых соединений. Соединения контактные электрические соответствуют ГОСТ 17441.

1.4.1.9 Для подключения ПЧ к питающей сети и нагрузке рекомендуется производить симметричным экранированным кабелем.

1.4.1.10 Для подключения экранов силовых кабелей в конструкции ПЧ предусмотрены шины заземления, расположенные внизу шкафа около мест ввода кабелей в шкаф. Внешний вид шины для подключения экранов силовых кабелей приведен на рисунке 3.

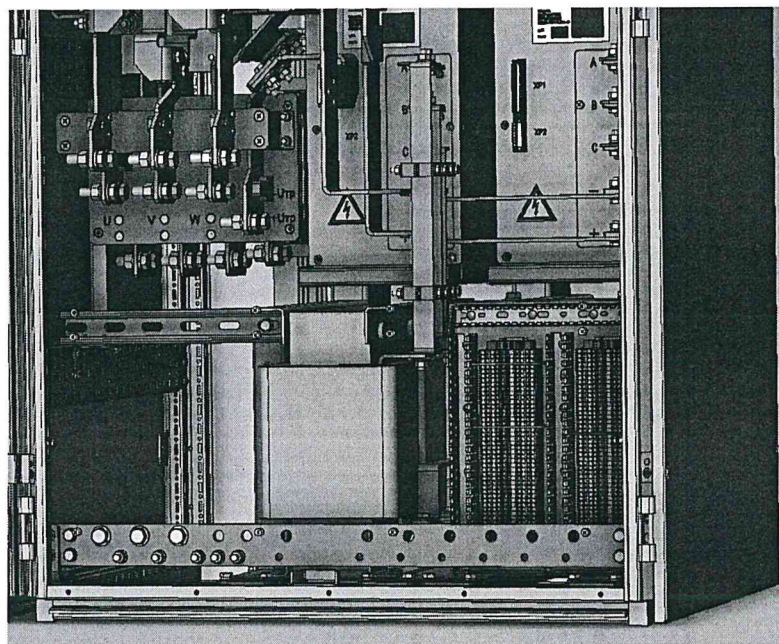


Рисунок 3 - Внешний вид шины для подключения экранов силовых кабелей

1.4.1.11 Прокладка силовых кабелей, шин, проводов высокого напряжения произведена отдельно от проводов цепей управления и диагностики.

1.4.1.12 Сборочные единицы, детали однотипных приборов ПЧ и комплект ЗИП взаимозаменяемы.

1.4.1.13 Конструкция ПЧ обеспечивает одностороннее обслуживание с рабочей зоной 0,4 м.

Интв.№ подл.	Подпись и дата
Взам. Интв.№	Интв.№ дубл.
Подпись и дата	

Изм.	Лист	№ докум.	Подп.	Дата
------	------	----------	-------	------

ЕГРЦ.435421.006 РЭ

Лист
9

1.4.2 Работа ПЧ

1.4.2.1 ПЧ обеспечивает регулирование частоты вращения электродвигателя переменного тока с ограничением по максимальному вращающему моменту и торможение электродвигателем в технологических режимах работы.

1.4.2.2 Уставки по частоте вращения и ограничения по моменту поступают от оператора по цифровой линии связи Ethernet с использованием статических IP-адресов.

1.4.2.3 ПЧ обеспечивает параллельную работу приводов при общей механической нагрузке. Для обеспечения этой функции ПЧ должны быть подключены друг к другу по CAN шине.

1.4.2.4 На дверце шкафа ПЧ расположена панель управления (ПУ). ПУ, обеспечивает возможность настройки, выдачу команд управления, сбор и отображение текущей диагностической информации ПЧ.

1.4.3 Порядок запуска ПЧ:

1.4.3.1 После подачи напряжений питания (220 В и 690 В 50 Гц), замыкания разъединителя и перевода выключателя «Сетевой контактор» в положение «вкл» контроллер управления (КУ) проводит самодиагностику и собирает диагностический массив состояния аппаратуры ПЧ.

1.4.3.2 КУ выдает команду на замыкание сетевого контактора при выполнении условий:

- отсутствуют аварии и блокировки ПЧ;
- получена команда на замыкание сетевого контактора от переключателя SA1 на дверце шкафа.

1.4.3.3 После замыкания сетевого контактора при отсутствии аварийных событий происходит включение выпрямителя. В процессе изменения угла открытия тиристорov выпрямителя от 180° до 0° происходит плавное увеличение напряжения в промежуточном контуре (ЗПН) ПЧ.

1.4.3.4 При получении в ПЧ уставок по частоте вращения происходит включение модулей инверторов.

1.4.3.5 При размыкании сетевого контактора КУ разряжает конденсаторы промежуточного контура. Энергия сбрасывается на тормозные резисторы или на резистор пассивного разряда.

1.4.3.6 Для управления и сбора диагностической информации в ПЧ организована внутренняя магистральная кодовая линия связи по интерфейсу RS-485.

Интв.№ подл.	Подпись и дата	Взам. Интв.№	Интв.№ дубл.	Подпись и дата
Изм.	Лист	№ докум.	Подп.	Дата

ЕГРЦ.435421.006 РЭ

Лист

10

1.5 Маркировка и предупреждающие знаки

1.5.1 ПЧ снабжен табличкой, на которой нанесены следующие данные:

- товарный знак предприятия-изготовителя;
- условное обозначение изделия;
- порядковый номер изделия;
- суммарная выходная мощность;
- масса изделия;
- степень защиты;
- месяц и год выпуска.

1.5.2 Место и способ нанесения маркировки позиционных обозначений схемных элементов ПЧ определяется требованиями сборочных чертежей.

1.5.3 Маркировка транспортной тары ПЧ содержит основные надписи - наименование грузоотправителя.

1.5.4 Маркировка транспортной тары каждого грузового места выполняется несмываемой краской и располагается в центральной части боковой стенки тары.

1.5.5 Место и способ пломбирования ПЧ определяется требованиями сборочных чертежей.

1.5.6 Пломбирование производит предприятие-изготовитель. Нарушение пломбирования в период гарантийного срока эксплуатации не допускается и влечет потерю гарантийных обязательств.

1.5.7 Для обеспечения безопасности обслуживающего персонала на дверцах шкафов ПЧ, закрывающих доступ к токоведущим частям, имеются знак W08 «Опасность поражения электрическим током».

1.6 Упаковка

1.6.1 Упаковка ПЧ обеспечивает сохранность при хранении и транспортировании.

ПЧ имеет упаковку типа $\frac{0}{\text{ВУ-ПА-5}}$ по ГОСТ 23216.

Изн. № подл.	Подпись и дата	Взам. Инв. №	Инв. № дубл.	Подпись и дата
--------------	----------------	--------------	--------------	----------------

Изн.	Лист	№ докум.	Подп.	Дата	ЕГРЦ.435421.006 РЭ	Лист
						11

2 Устройство и работа составных частей ПЧ

2.1 Общие положения

2.1.1 Перечень составных частей ПЧ приведен в таблице 3.

Таблица 3 – Перечень составных частей ПЧ

Обозначение	Наименование	Выполняемая функция
OT400E30 400A	Выключатель-разъединитель	Обеспечение гарантированного отключения ПЧ от сети при обслуживании
ПП57-37670-400А-УХЛ3-КЭАЗ ПП57-39970-630А-УХЛ3-КЭАЗ	Предохранитель	Защита питающей сети и звена постоянного напряжения (ЗПН) от КЗ в ПЧ
AF265-30-11-13	Сетевой контактор	Коммутация сети при работе ПЧ
ДТМ-0,116/285 У2	Сетевой дроссель	Сглаживание сетевого тока
АВМЮ.435441.002-01	Модуль выпрямителя управляемый	Преобразование входного переменного напряжения в постоянное
ЕГРЦ.435431.002	Модуль инвертора МИ-500	Преобразование постоянного напряжения в переменное для питания привода
АВМЮ.435431.014-05	Модуль торможения (чоппер)	Сброс энергии торможения в резисторы
АРЕМ.434153.005-14 АРЕМ.434153.005-15	Резистор 1 Ом Резистор 1,43 Ом	Рассеивание энергии торможения привода
С5-35В-160Вт 20 кОм	Резистор	Пассивный разряд ЗПН при отключении
ГМ414-2 95/130-30 ГМ414-2 60/100-60	Магнитопровод	Фильтр синфазных помех
ВА47-29-2С6-УХЛ3-КЭАЗ, 6А, 230В, 4,5кА, хар-ка С	Выключатель автоматический модульный	Защита сети 230 В от КЗ в цепях питания СУ ПЧ
ВА47-29-3С6-УХЛ3-КЭАЗ, 6А, 400В, 4,5кА, хар-ка С	Выключатель автоматический модульный	Защита сети 400 В от КЗ в цепи питания вентиляторов обдува
EFD 14x51 3P арт. 2560004	Выключатель - разъединитель	Защита от КЗ в трансформаторе 690/400 В
ЕГРЦ.654325.002	Вентилятор ВЦЗД-280/138	Обдув силовых модулей ПЧ и резисторов
АВМЮ.438223.002	Блок РПД	Сбор и хранение диагностической информации ПЧ
ЕГРЦ.468156.002-06	Контроллер измерительный КИЗ	Прием и обработка сигналов от датчиков температуры двигателя
ЕГРЦ.468381.002	Панель управления	Настройка и управление привода
ЕГРЦ.426487.002-02	Контроллер управления	Управление работой ПЧ
SDR-120-24	Источник питания	Питание СУ ПЧ
SDR-75-48	Источник питания	Питание контроллеров СУ ПЧ
АВМЮ.421455.018	Контроллер МУКЗ	Управление вентилятором охлаждения ПЧ

Индв.№ подл.	Подпись и дата	Индв.№ дубл.	Взам. Инв.№	Подпись и дата	Индв.№ подл.

Изм.	Лист	№ докум.	Подп.	Дата	ЕГРЦ.435421.006 РЭ	Лист
						12

2.1.2 Расположение оборудования в ПЧ показано на рисунке 2.

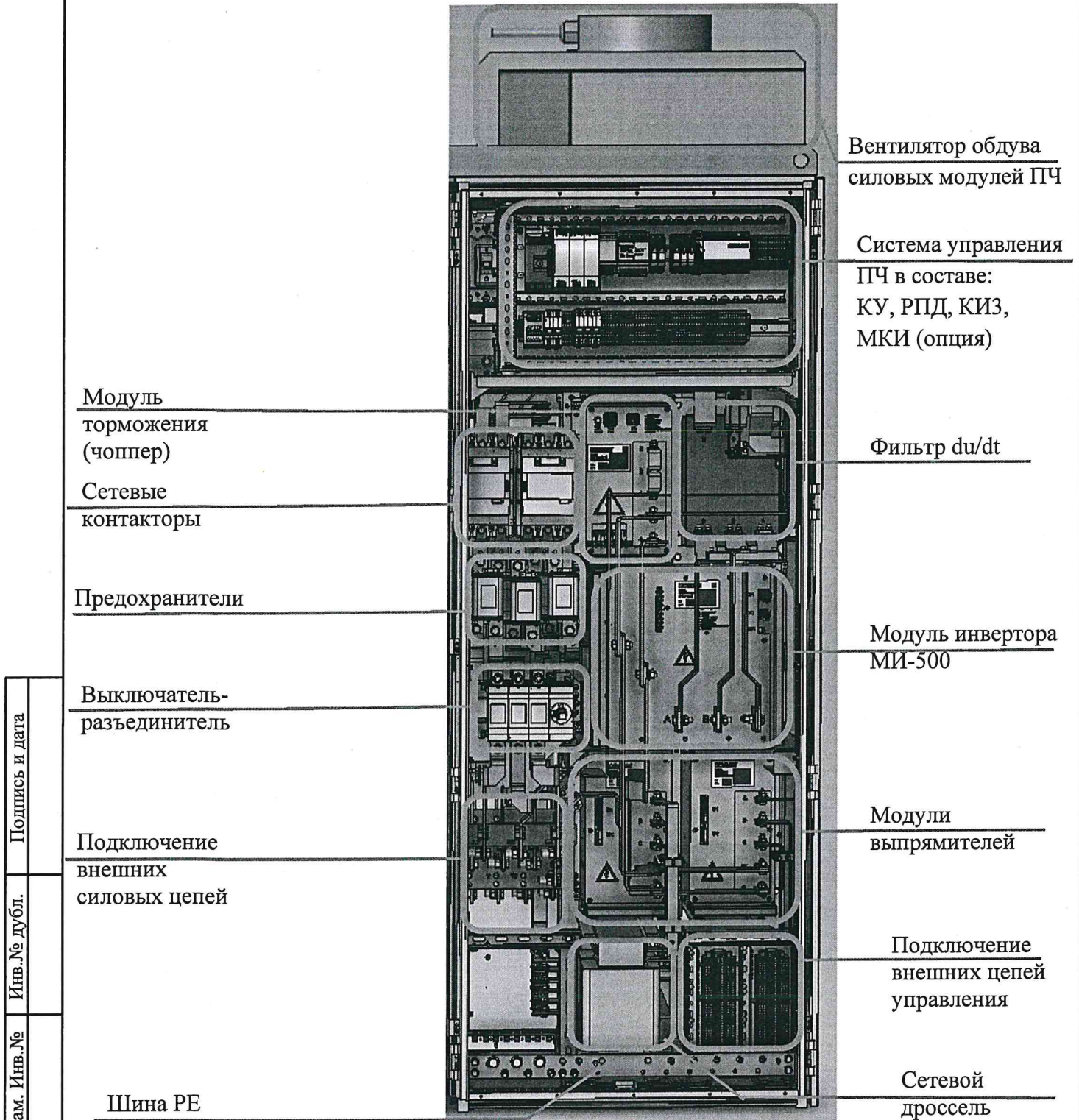


Рисунок 2 – Расположение оборудования внутри ПЧ

ЕГРЦ.435421.006 РЭ

Лист

13

2.2 Выключатель-разъединитель, предохранитель и сетевой контактор

Выключатель-разъединитель предназначен для гарантированного отключения ПЧ от питающей сети для обслуживания электрооборудования. При замкнутом выключателе-разъединителе невозможно открыть дверцы шкафа.

Размыкание выключателя-разъединителя может быть произведено только при отсутствии протекания в силовых контактах выключателя-разъединителя электрического тока, т.е. при разомкнутом сетевом контакторе.

Предохранители в силовых цепях обеспечивают защиту питающей сети от токов короткого замыкания в ПЧ.

Сетевой контактор обеспечивает подачу питания 690 В 50 Гц на модули выпрямителей в начале работы ПЧ при положительном завершении самодиагностики ПЧ. Обеспечивает отключения ПЧ от сети при аварийных событиях.

2.3 Модуль выпрямителя управляемый

Обеспечивает преобразование трехфазного переменного напряжения сети в постоянное напряжение промежуточного контура. При включении модуля выпрямителя происходит плавное увеличение напряжения промежуточного контура для снижения токов заряда конденсаторов модулей инверторов.

2.4 Модуль инвертора МИ-500

Обеспечивает преобразование напряжения постоянного тока в переменное трехфазное напряжение, предназначенное для питания электродвигателя привода. Управление двигателем осуществляется путем формирования изменяемого по величине напряжения и частоте напряжения при помощи ШИМ. Система регулирования обеспечивает поддержание частоты вращения двигателя с ограничением по вращающему моменту. Информацию о текущей скорости электродвигателя модуль инвертора получает от датчика скорости.

2.5 Модуль торможения (чоппер)

Обеспечивает защиту промежуточного контура ПЧ от повышенного напряжения более 1050 В и сброс энергии на тормозные резисторы. Выполняет функцию активного разряда промежуточного контура при отключении ПЧ.

2.6 Кодовое взаимодействие ПЧ

Взаимодействие с системой управления верхнего уровня (далее – СВУ) по Ethernet в составе ПЧ обеспечивает контроллер управления (далее - КУ).

Инв.№ подл.	Подпись и дата	Взам. Инв.№	Инв.№ дубл.	Подпись и дата

Изм.	Лист	№ докум.	Подп.	Дата

ЕГРЦ.435421.006 РЭ

Лист

14

Взаимодействие между КУ разных ПЧ обеспечивается по линии связи с интерфейсом CAN (для работы нескольких ПЧ на одну механическую нагрузку).

В КУ дополнительно имеется 3 канала связи с интерфейсом RS-485. По первому каналу связи RSA1 обеспечивается взаимодействие модулями инверторов. По второму каналу связи RSA2 обеспечивается взаимодействие с модулями выпрямителя, модулем торможения, РПД, МУКЗ и КИЗ. По третьему каналу связи RSA3 обеспечивается взаимодействие с панелью управления, при этом панель управления является мастером на линии.

2.7 Панель управления

Панель управления предназначена для настройки, управления и контроля состояния привода.

Описание работы с панелью управления содержится в документе: «Руководство по эксплуатации. Панель управления преобразователя частоты серии УПЧ».

3 Использование по назначению

3.1 Эксплуатационные ограничения

3.1.1 «ВНИМАНИЕ! БОЛЬШОЙ ТОК ПРИКОСНОВЕНИЯ. ПЧ НЕОБХОДИМО ЗАЗЕМЛИТЬ ПЕРЕД ПОДКЛЮЧЕНИЕМ К СЕТИ ЭЛЕКТРОПИТАНИЯ»

3.1.2 ВНИМАНИЕ! ВСЕ РАБОТЫ ПО ПРОВЕРКЕ ФУНКЦИОНИРОВАНИЯ И ОБСЛУЖИВАНИЮ ПЧ ПРОИЗВОДИТЬ ТОЛЬКО ПРИ ОТКЛЮЧЕННОМ ВЫСОКОМ НАПРЯЖЕНИИ, И НЕ РАНЬШЕ, ЧЕМ ЧЕРЕЗ 10 МИНУТ ПОСЛЕ ОТКЛЮЧЕНИЯ, УБЕДИВШИСЬ В ОТСУТСТВИИ НАПРЯЖЕНИЯ!

3.1.3 ЗАПРЕЩАЕТСЯ:

- ЭКСПЛУАТИРОВАТЬ ПЧ В УСЛОВИЯХ, ОТЛИЧАЮЩИХСЯ ОТ УКАЗАННЫХ В П.1.2 НАСТОЯЩЕГО РЭ;

- ПРОИЗВОДИТЬ СТЫКОВКУ И РАССТЫКОВКУ КАБЕЛЕЙ И БЛОКОВ ПРИ ВКЛЮЧЕННОМ ПЧ. ЭТИ ДЕЙСТВИЯ МОГУТ ПРИВЕСТИ К ОТКАЗУ ЭЛЕКТРОННЫХ КОМПОНЕНТОВ АППАРАТУРЫ ПЧ.

3.2 Подготовка ПЧ к использованию

3.2.1 Проверить отсутствие повреждений упаковочной тары, которые могли бы указывать на повреждение ПЧ.

3.2.2 При распаковке ПЧ следует проверить его комплектность на соответствие п.1.3 настоящего РЭ.

Интв.№ подл.	Подпись и дата	Взам. Интв.№	Интв.№ дубл.	Подпись и дата

Изм.	Лист	№ докум.	Подп.	Дата

ЕГРЦ.435421.006 РЭ

Лист
15

3.2.3 Перед распаковкой комплекта в холодный период года выдержать его в упаковке при температуре $(20 \pm 10) ^\circ\text{C}$ не менее 8 часов.

3.3 Включение ПЧ

3.3.1 Изучить:

- меры безопасности, указанные во введении настоящего РЭ;
- описание ПЧ и принципов его работы, указанные в настоящем РЭ.

3.3.2 Во избежание случайного повреждения аппаратуры ПЧ запрещается раскладывать на корпусах посторонние предметы, инструмент и т.п.

3.3.3 Произвести установку и подключение ПЧ согласно документации заказчика и материалов настоящего РЭ.

3.3.4 Проверить контрольно-проверочной аппаратурой наличие и надежность заземления места установки ПЧ.

3.3.5 Выполнить требования инструкций по безопасности, действующих на месте эксплуатации ПЧ.

3.3.6 Подать входное напряжение, соблюдая меры безопасности.

3.3.7 Занести в паспорт дату ввода ПЧ в эксплуатацию.

3.4 Настройка ПЧ

Для корректного функционирования ПЧ должна быть произведена его настройка. Порядок действий по вводу в эксплуатацию, описание основных функций и параметров работы ПЧ содержится в документе: «Руководство пользователя. Программа управления преобразователя частоты серии УПЧ».

Настройка параметров может быть произведена с панели управления или при помощи сервисной программы настройки ПЧ согласно документу: «Руководство пользователя. Сервисная программа настройки преобразователя частоты серии УПЧ».

Для снижения трудоемкости при настройке ПЧ параметры из уже настроенного ПЧ могут быть скопированы и перенесены на новый ПЧ при помощи функции «Резервного копирования».

Резервная копия параметров, может быть, создана с панели управления или при помощи сервисной программы настройки ПЧ.

Интв.№ подл.	Подпись и дата	Интв.№ дубл.	Подпись и дата
Взам. Интв.№			

Изм.	Лист	№ докум.	Подп.	Дата	ЕГРЦ.435421.006 РЭ	Лист
						16

4 Техническое обслуживание

4.1 Общие указания

4.1.1 Целью технического обслуживания (ТО) ПЧ является обеспечение его работоспособности в период эксплуатации.

4.1.2 Техническое обслуживание ПЧ осуществляется с периодичностью не менее 1 раза в месяц в соответствии с принятым графиком проведения ТО.

4.1.3 ПЧ осматривается с проверкой функционирования в следующих случаях:

- при каждом техническом обслуживании;
- при нарушении нормальной работы ПЧ.

4.1.4 Трудоёмкость технического обслуживания составляет не более 1 чел. часов.

4.1.5 Техническое обслуживание ПЧ осуществляется инженерно-техническими работниками, имеющими слесарный разряд не ниже 4.

4.2 Меры безопасности

4.2.1 ЗАПРЕЩАЕТСЯ ЭКСПЛУАТАЦИЯ ПЧ С ПОВРЕЖДЕНИЯМИ ИЛИ ДРУГИМИ НЕИСПРАВНОСТЯМИ.

4.2.2 Ремонт оборудования осуществляется при снятии высокого напряжения. Доступ в шкаф для проведения ремонтных работ разрешается не ранее чем через 10 минут после отключения силового питания.

4.3 Перечень работ технического обслуживания ПЧ

4.3.1 Перечень работ технического обслуживания ПЧ приведен в таблице 4.

Таблица 4 – Перечень работ технического обслуживания ПЧ

Наименование работ	Периодичность обслуживания
1. Визуальный осмотр на предмет обрыва или повреждения устройств заземления ПЧ. При необходимости устранить дефекты.	Каждое ТО
2. Визуальный осмотр корпуса на предмет целостности корпуса, маркировки. При необходимости устранить дефекты.	Каждое ТО
3. Проверка надежности присоединения внешних соединительных кабелей. При необходимости подтянуть соединения с усилием, приведенным в таблице 5	Каждое ТО
4. Визуальный осмотр силовых соединений внутри ПЧ на предмет изменения цвета или перегрева, а также проверка надежности соединения кабелей и шин. При необходимости подтянуть соединения с усилием, приведенным в таблице 5 и заменить кабели, шины или крепежные элементы.	Каждое ТО
5. Уборка пыли внутри шкафов ПЧ	Каждое ТО

Инь.№ подл.	Подпись и дата
Взам. Инв.№	Инь.№ дубл.
Подпись и дата	Подпись и дата

Изм.	Лист	№ докум.	Подп.	Дата
------	------	----------	-------	------

ЕГРЦ.435421.006 РЭ

Лист
17

Таблица 5 – Значения крутящего момента для болтовых соединений

Диаметр резьбы, мм	Крутящий момент, Н·м
M6	10,5 ± 1,0
M8	22,0 ± 1,5
M10	30,0 ± 1,5
M12	40,0 ± 2

4.3.2 Для проведения ТО используются следующие инструменты и приспособления:

- ключи гаечные по ГОСТ 2839 или ГОСТ 2841 соответствующего размера;
- х/б салфетки.

4.3.3 При обнаружении механических повреждений аппаратуры ПЧ забракованные изделия подлежат восстановлению или замене.

4.3.4 Для уборки пыли внутри шкафов применять пылесос или сухой антистатический материал и чистые х/б салфетки.

4.4 Порядок замены основных узлов силового оборудования

4.4.1 Порядок замены модулей выпрямителя

Для замены модулей выпрямителя необходимо:

- отстыковать цепи управления (разъемы X1 и X2) и кабель заземления;
- демонтировать входные силовые шины, соединяющие дроссель со входными клеммами модуля выпрямителя и выходные силовые шины, соединяющие модуль выпрямителя с модулем инвертора МИ-500, предварительно открутив боты крепления силовых шин;
- открутить четыре болта крепления модуля выпрямителя к каркасу шкафа и извлечь модуль из шкафа «на себя»;
- новый модуль выпрямителя установить на освободившееся место, закрепить, смонтировать силовые шины, подключить цепи управления и заземления в обратной последовательности.

4.4.2 Порядок замены модуля инвертора МИ-500

Для замены модуля инвертора МИ-500 необходимо:

- отстыковать цепи управления (разъемы X1 и X2) и кабель заземления;

Инд.№ подл.	Подпись и дата	Инд.№ дубл.	Подпись и дата	Взам. Инв.№	Инд.№

Изм.	Лист	№ докум.	Подп.	Дата	ЕГРЦ.435421.006 РЭ	Лист
						18

- демонтировать входные силовые шины, соединяющие модуль выпрямителя со входными клеммами модуля инвертора и выходные силовые шины, соединяющие модуль инвертора с выходным контактором, предварительно открутив боты крепления силовых шин;
- отключить разъединитель от входных и выходных силовых шин и открутить болты крепления разъединителя к корпусу шкафа. Сдвинуть разъединитель влево до упора;
- открутить восемь болтов крепления модуля инвертора к каркасу шкафа и извлечь модуль из шкафа «на себя». **Работы по извлечению и установке модуля инвертора МИ-500 необходимо проводить не менее чем двумя работниками с использованием гидравлической подъемной тележки (или иного соответствующего оборудования), так как масса МИ-500 составляет 75 кг;**
- новый модуль инвертора установить на освободившееся место, закрепить, смонтировать силовые шины, подключить цепи управления и заземления в обратной последовательности;
- установить на место разъединитель, закрепить и подключить входные и выходные силовые шины.

4.4.3 Порядок замены модуля торможения (чоппера)

Для замены модуля торможения необходимо:

- отстыковать цепи управления (разъем X1) и кабель заземления;
- демонтировать входные силовые шины, соединяющие МИ-500 со входными клеммами модуля торможения, предварительно открутив боты крепления силовых шин;
- отстыковать шины, соединяющие модуль торможения с тормозными резисторами;
- открутить четыре болта крепления модуля торможения к каркасу шкафа и извлечь модуль из шкафа «на себя»;
- новый модуль торможения установить на освободившееся место, закрепить, смонтировать силовые шины, подключить цепи управления и заземления в обратной последовательности.

4.4.4 Порядок замены вентилятора обдува силовых модулей ПЧ

Вентилятор охлаждения силовых модулей расположен в верхней части шкафа за поворотной панелью, на которой размещены блоки системы управления ПЧ.

Для замены вентилятора обдува необходимо:

- отключить кабели питания вентилятора от автоматического выключателя QF1 и вытащить провод из кабель-канала.
- сверху шкафа демонтировать кронштейн вместе с вентилятором, открутив предварительно четыре болта его крепления;
- вытащить кронштейн с вентилятором вверх и снять его со шкафа;

Интв.№ подл.	Подпись и дата
Взам. Интв.№	Интв.№ дубл.
Подпись и дата	Подпись и дата

Изм.	Лист	№ докум.	Подп.	Дата
------	------	----------	-------	------

ЕГРЦ.435421.006 РЭ

Лист
19

- открутив пять болтов крепления вентилятора к кронштейну демонтировать вентилятор;
- установку нового вентилятора провести в обратной последовательности.

5 Транспортирование и хранение

5.1 Транспортирование

5.1.1 Транспортирование производить в упаковке всеми видами закрытого наземного и водного транспорта.

5.1.2 Погрузочно-разгрузочные работы должны осуществляться с учетом транспортной маркировки по ГОСТ 14192. Крепление транспортной тары в транспортных средствах и правила перевозки продукции на них должны осуществляться в соответствии с требованиями «Правил перевозки грузов» и «Правил перевозки грузов автомобильным транспортом».

5.1.3 После транспортирования в условиях отрицательных температур включение допускается после выдержки в нормальных условиях в течение не менее 8 ч.

5.2 Хранение

5.2.1 Хранение в части воздействия климатических и механических воздействий должны соответствовать следующим условиям:

- а) хранение должно осуществляться в упакованном виде в закрытых помещениях (хранилищах);
- б) температура воздуха от минус 50 до плюс 50 °С;
- в) относительная влажность воздуха до 98 % при температуре до плюс 25° С;
- г) воздух в помещении для хранения не должен содержать паров кислот, щелочей и других химически агрессивных веществ, вызывающих коррозию ПЧ.

6 Утилизация

6.1 После окончания срока службы аппарата ПЧ подвергается мероприятиям по подготовке и отправке на утилизацию в соответствии с действующим законодательством, а также в соответствии с нормативно-техническими документами, принятыми в эксплуатирующей организации по утилизации черных и цветных металлов.

6.2 ПЧ не содержит взрыво- или пожароопасные компоненты.

6.3 ПЧ не содержит драгоценные металлы, радиоактивные вещества.

Инь.№ подл.	Подпись и дата	Взам. Инв.№	Инь.№ дубл.	Подпись и дата

Изм.	Лист	№ докум.	Подп.	Дата

ЕГРЦ.435421.006 РЭ

Лист

20

Приложение А
(обязательное)
Габаритный чертеж ПЧ

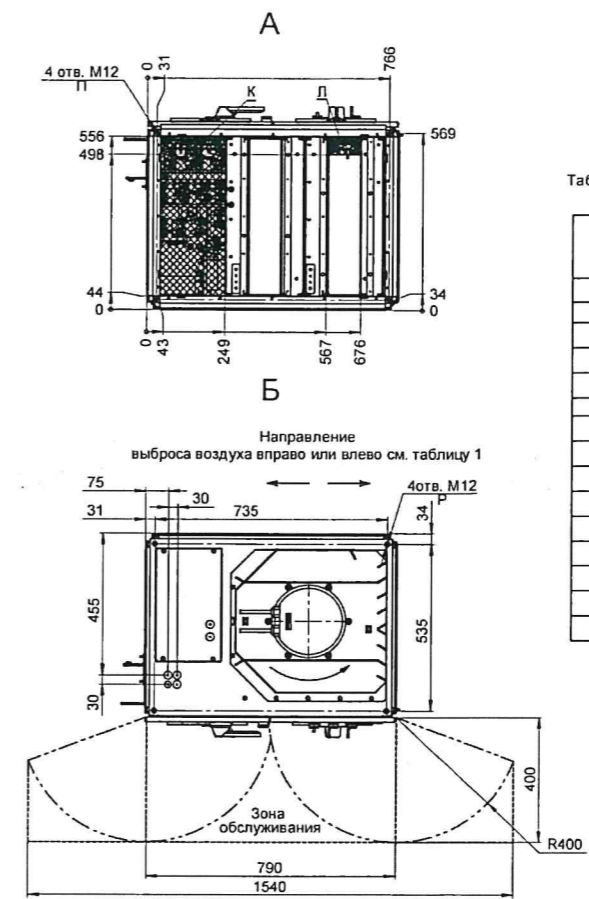
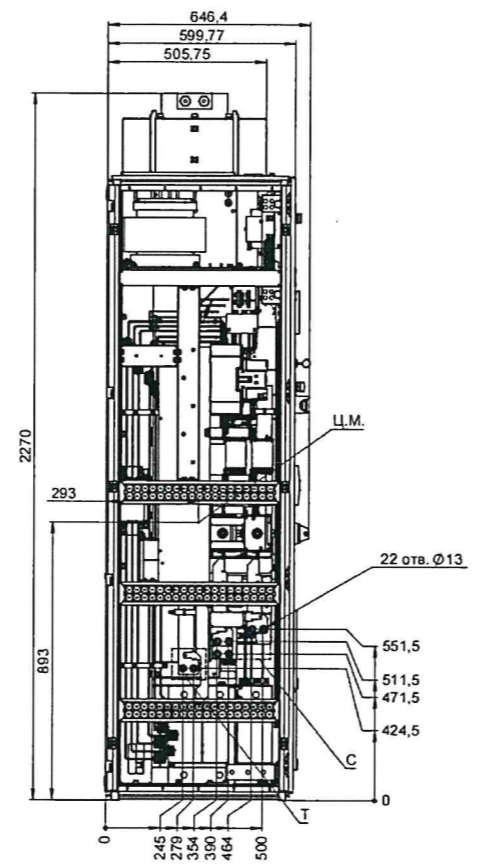
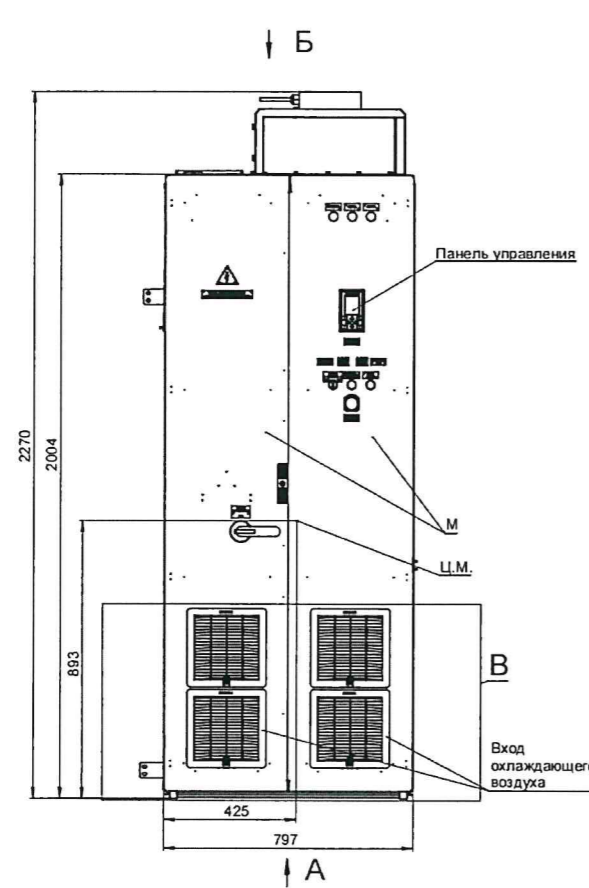
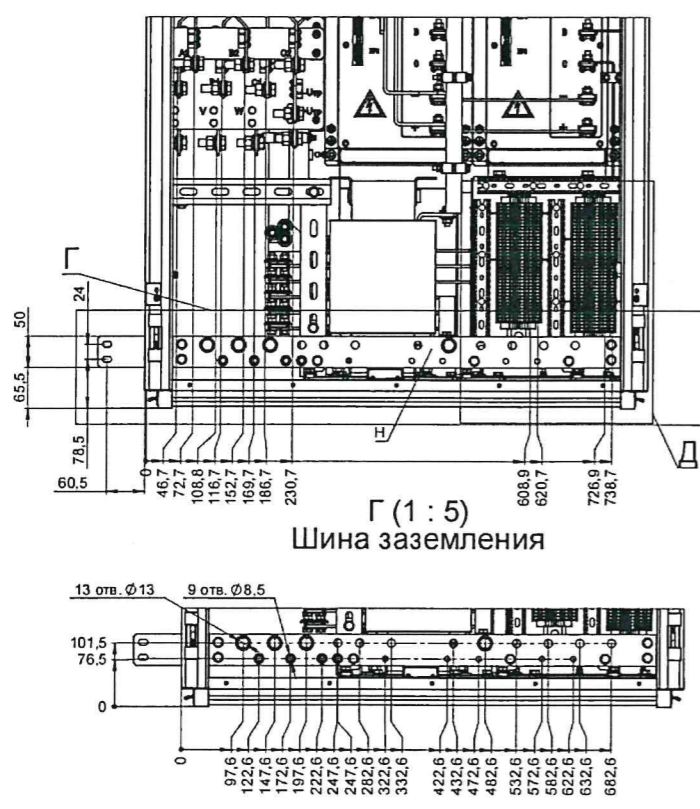


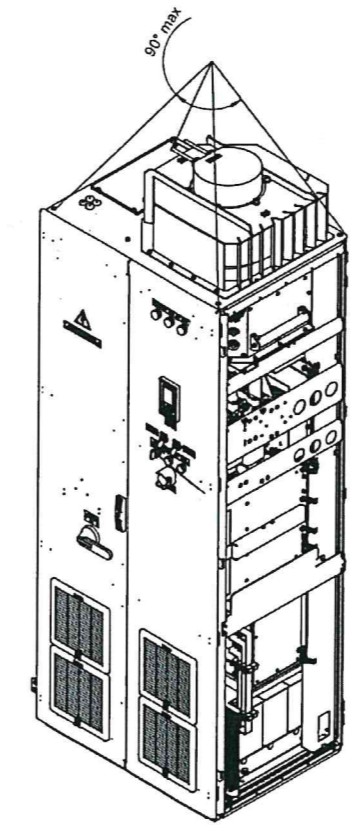
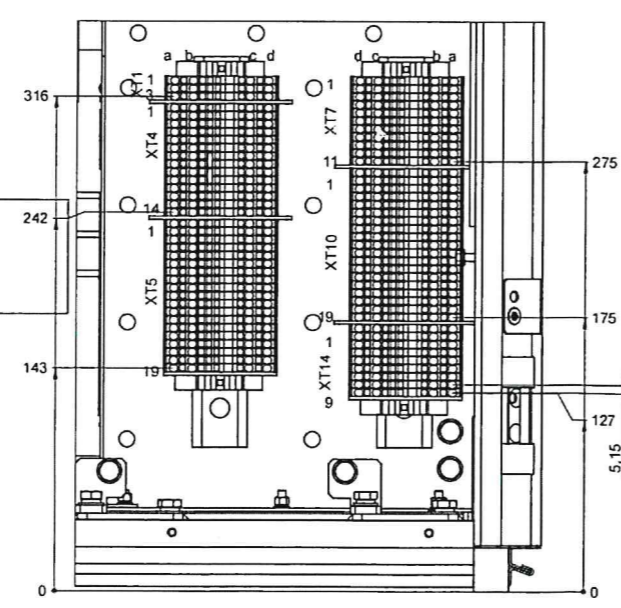
Таблица 1

Обозначение	Код	Масса, кг	Направление выхода воздуха
ЕГРЦ.435421.006	+ДФ +ПУ +ИЭ	660	Вправо
-01	+ДФ +МТ +ИЭ	700	Вправо
-02	+ДФ +ПУ	660	Вправо
-03	+ДФ	660	Вправо
-04	+ДФ +МТ +ПУ +ИЭ	700	Вправо
-05	+МТ +ПУ +ИЭ	660	Влево
-06	+МТ +ИЭ	660	Влево
-07	+ПУ +ИЭ	635	Влево
-08	+ИЭ	635	Влево
-09	+ДФ +МТ +ПУ +ИЭ	700	Вправо
-10	+ИЭ	635	Вправо
-12	+МТ +ИЭ	700	Влево
-13	+ПУ +ИЭ	635	Вправо
-14	+МТ +ИЭ	660	Вправо
-15	+ДФ +МТ +ПУ +ИЭ	700	Вправо

В (1 : 5)
Двери и панели защитные не показаны



Д (1 : 2)
Шина заземления не показана
Клеммы для подключения
низковольтных цепей



1. К - места ввода кабелей силовых цепей.
2. Л - места ввода кабелей низковольтных цепей.
3. М - открываемые двери прибора.
4. С - подключение сетевых кабелей.
5. Т - подключение двигателя.
6. Обеспечить заземление экранов подводящих кабелей через шину заземления -Н.
7. Производить установку прибора с использованием отверстий П.
8. Р - место установки рым-болта М12 ГОСТ 4751-73.
9. Расход воздуха вентилятора 2500м³/ч, потери 12,6кВт.
10. Лакокрасочное покрытие - Ral 7035 (светло-серый)

Рисунок А.1 - Габаритные размеры ПЧ

Изм.	Лист	№ докум.	Подп.	Дата
------	------	----------	-------	------

ЕГРЦ.435421.006 РЭ

Инв.№ подл. Подпись и дата
Взам. Инв.№ Инв.№ дубл. Подпись и дата

Приложение Б
(обязательное)

Схема внешних подключений ПЧ (низковольтная часть)

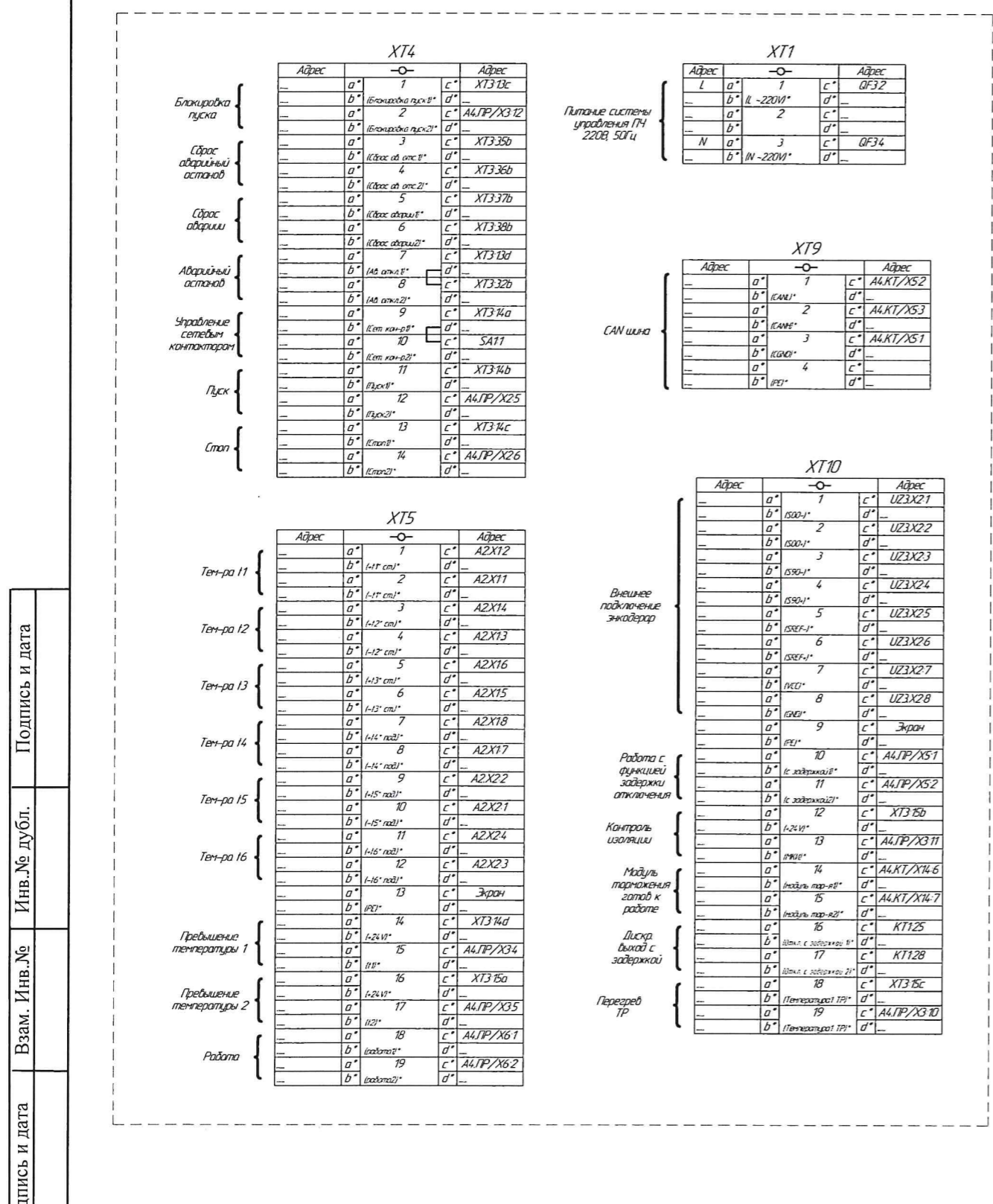


Рисунок Б.1 – Схема электрическая подключения ПЧ (исполнения ПЧ: -01...-03; -10; -13...-15)

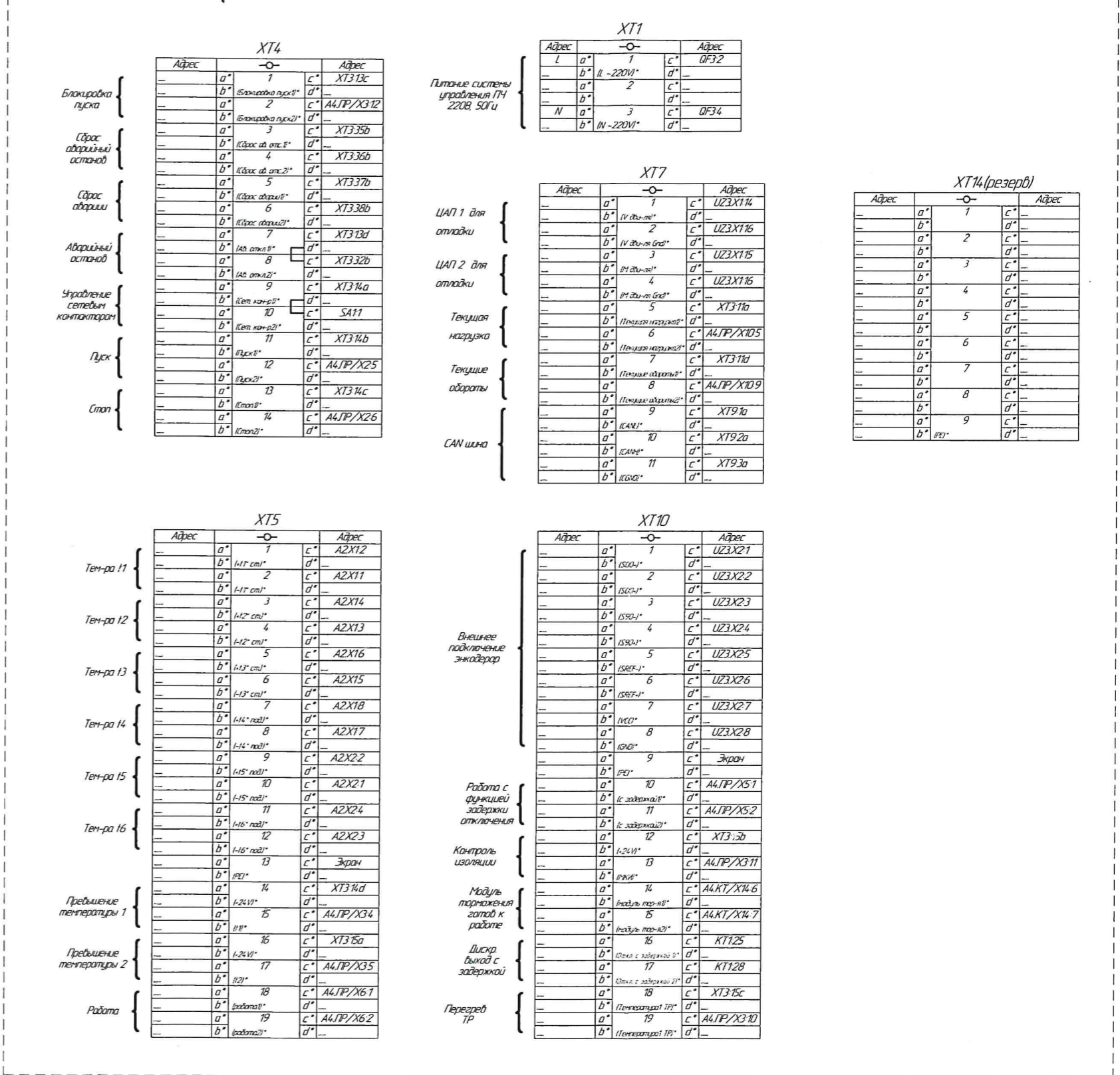


Рисунок Б.2 – Схема электрическая подключения ПЧ (исполнение ПЧ: -09)

Инв.№ подл. Взам. Инв.№ Инв.№ дубл. Подпись и дата

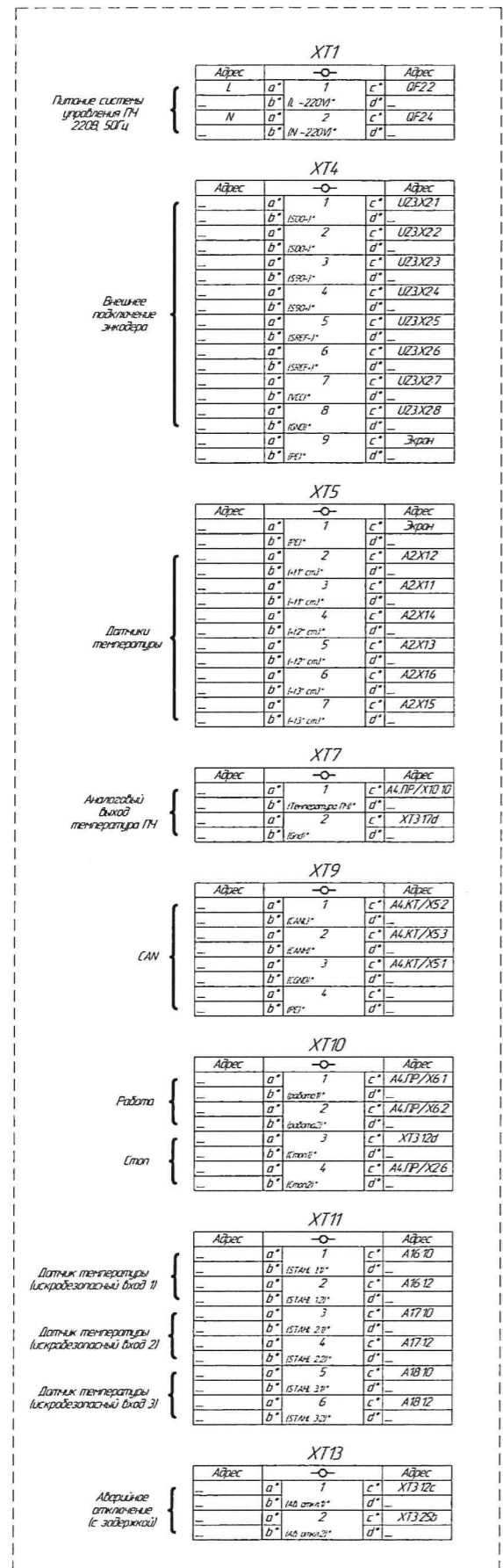


Рисунок Б.3 - Схема электрическая подключения ПЧ (исполнение ПЧ: -04)

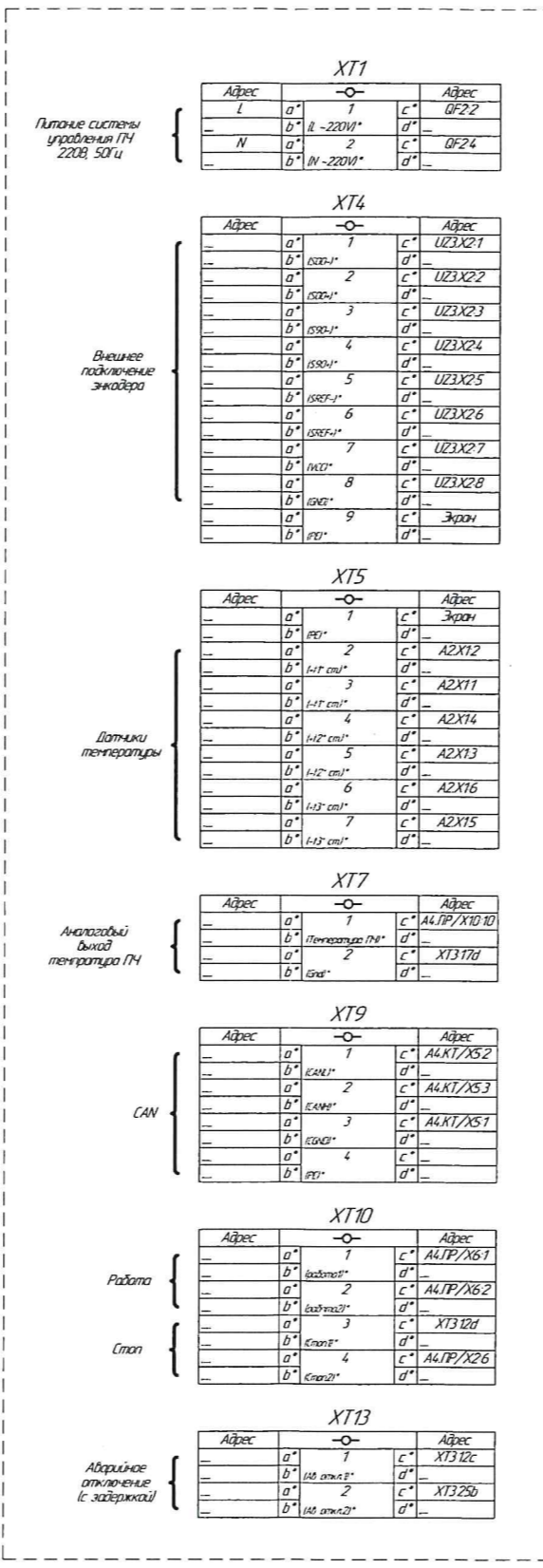


Рисунок Б.4 - Схема электрическая подключения ПЧ (исполнение ПЧ: -05; -07)

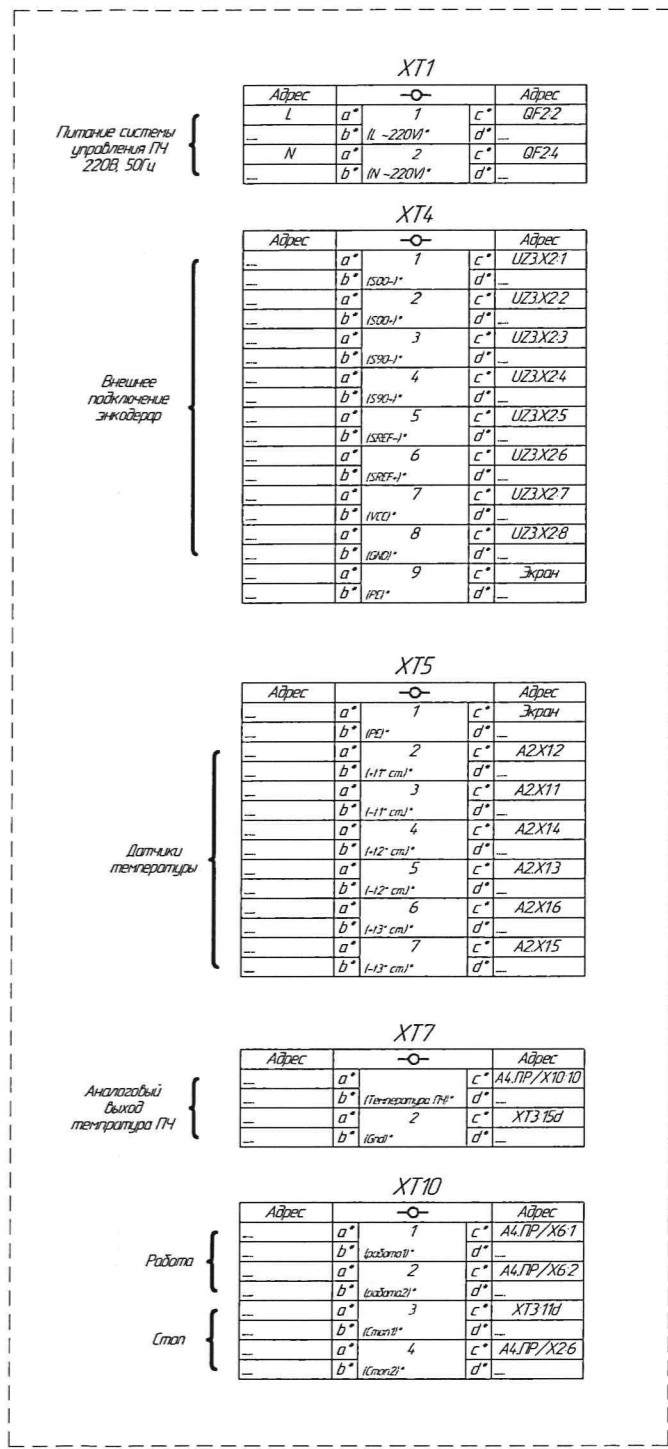


Рисунок Б.4 - Схема электрическая подключения ПЧ (исполнение ПЧ: -06; -08; -12)

Приложение В
(обязательное)

Схема структурная ПЧ

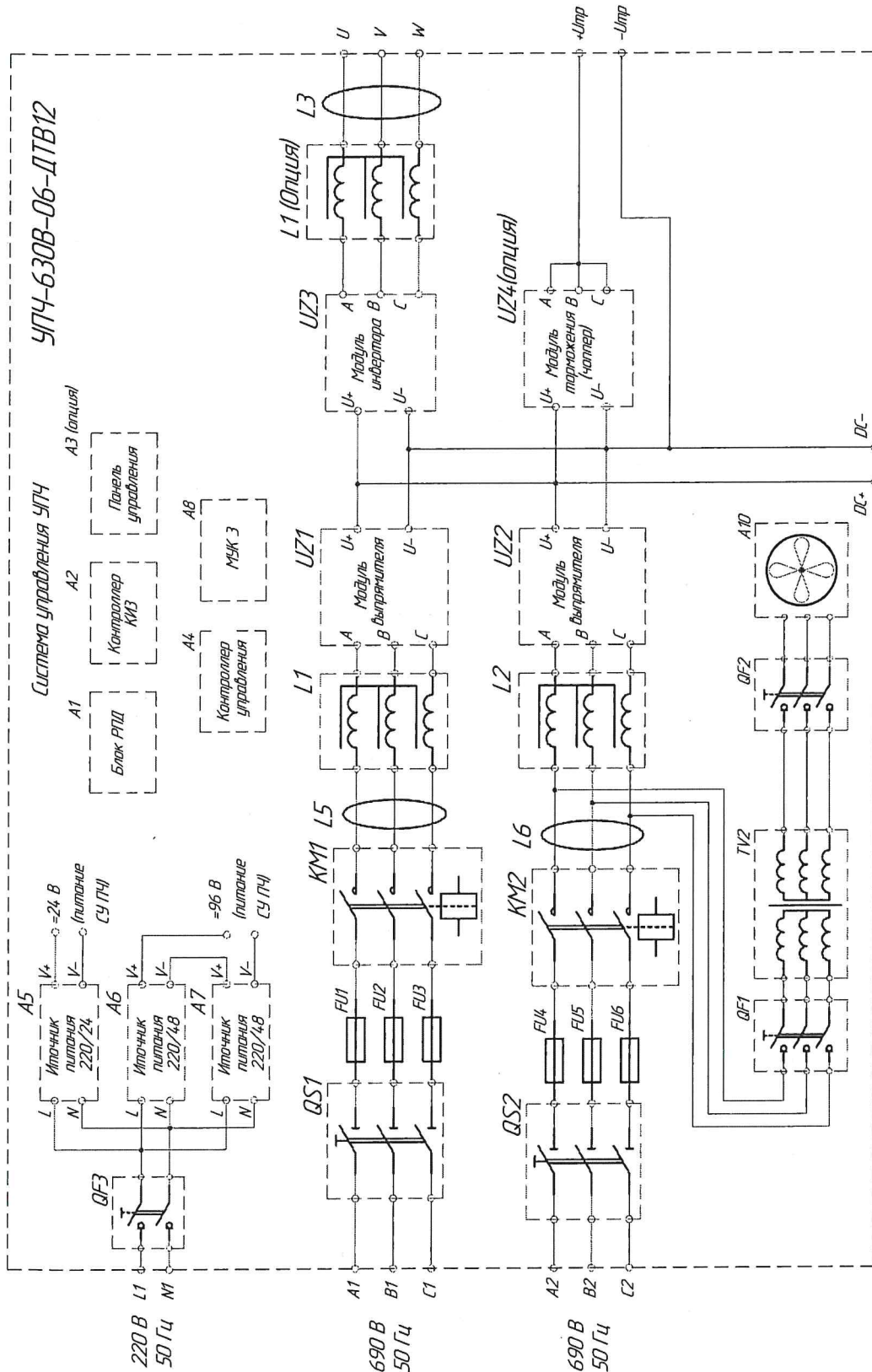


Рисунок В.1 – Схема структурная силовых цепей ПЧ

Инвар.№ подл.	Подпись и дата	Взам. Инвар.№	Инвар.№ дубл.	Подпись и дата

Изм.	Лист	№ докум.	Подп.	Дата

ЕГРЦ.435421.006 РЭ

Лист

24

Приложение Г

(обязательное)

Структура кодовых связей ПЧ

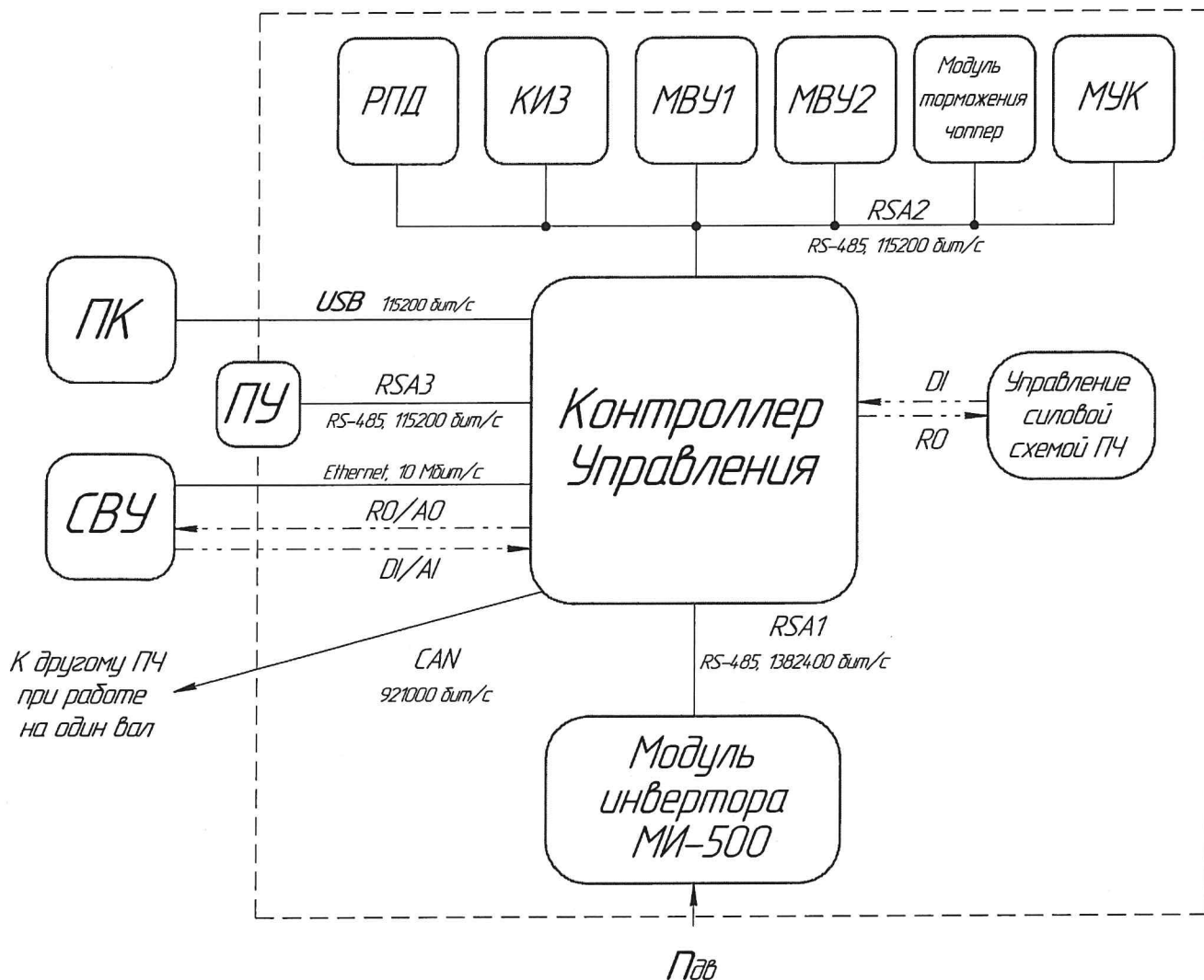


Рисунок Г.1 – Схема структурная кодовых линий связи ПЧ

Инв.№ подл.	Подпись и дата	Взам. Инв.№	Инв.№ дубл.	Подпись и дата

Изм.	Лист	№ докум.	Подп.	Дата

ЕГРЦ.435421.006 РЭ

Лист
25

Приложение Д

(справочное)

Перечень принятых сокращений

- ПЧ – преобразователь частоты;
- АД – асинхронный двигатель;
- ЗИП – запасные части, инструменты и принадлежности;
- КУ – контроллер управления;
- РПД – регистратор параметров;
- РЭ – руководство по эксплуатации;
- ТО – техническое обслуживание;
- СУ – система управления;
- ПУ – панель управления;
- ШИМ – широтно-импульсная модуляция;
- СВУ – система верхнего уровня;
- КИ – контроллер измерительный;
- МУК – модуль управления климатом (вентилятором охлаждения);

Инв.№ подл.	Подпись и дата	Взам. Инв.№	Инв.№ дубл.	Подпись и дата	Изм.	Лист	№ докум.	Подп.	Дата	ЕГРЦ.435421.006 РЭ	Лист
											26

Приложение Е
(справочное)
Ссылочные нормативные документы

					Обозначение документа, на который дана ссылка	Номер раздела, подраздела, пункта, подпункта, разрабатываемого документа, в котором дана ссылка
					ГОСТ 15150 «Машины, приборы и другие технические изделия. Исполнения для различных климатических районов. Категории, условия эксплуатации, хранения и транспортирования в части воздействия климатических факторов внешней среды»	1.1.3
					ГОСТ 14254 «Степени защиты, обеспечиваемые оболочками (Код IP)»	1.1.4
					ГОСТ 9.303 «Единая система защиты от коррозии и старения. Покрытия металлические и неметаллические неорганические. Общие требования к выбору»	1.4.1.8
					ГОСТ 9.104 «Единая система защиты от коррозии и старения (ЕСЗКС). Покрытия лакокрасочные. Группы условий эксплуатации»	1.4.1.8
					ГОСТ 9.032 «Единая система защиты от коррозии и старения. Покрытия лакокрасочные. Группы, технические требования и обозначения»	1.4.1.8
					ГОСТ 17441 «Соединения контактные электрические. Приемка и методы испытаний»	1.4.1.9
					ГОСТ 23216 «Изделия электротехнические хранение, транспортирование, временная противокоррозионная защита, упаковка общие требования и методы испытаний»	1.6.2
					ГОСТ 2839 «Ключи гаечные с открытым зевом двухсторонние. Конструкция и размеры»	4.3.2
					ГОСТ 2841 «Ключи гаечные с открытым зевом односторонние»	4.3.2
					ГОСТ 14192 «Маркировка грузов»	5.1.2
					ЕГРЦ.435421.006 РЭ	
Инв.№ подл.	Подпись и дата	Взам. Инв.№	Инв.№ дубл.	Подпись и дата	Изм.	Лист
					№ докум.	Подп.

